



MWP 120-12h

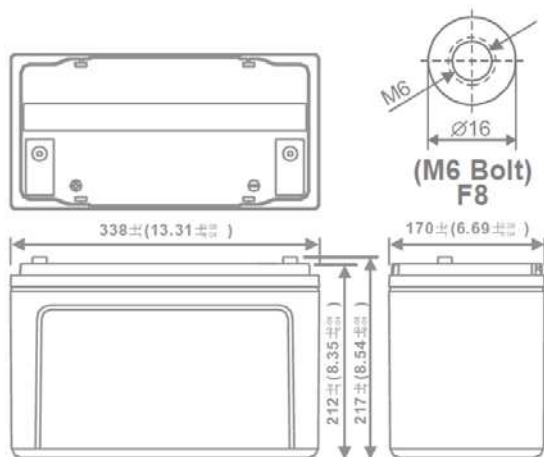
Shodnost s normami

PN-EN 60896-21:2007
 PN-EN 60896-22:2007
 PN-EN 61056-1:2013-05
 PN-EN 61056-2:2013-05
 PN-E-83016:1999

Baterie série MW Power MWP jsou vyráběny technologií VRLA (AGM). Jsou určeny zejména pro cyklickou práci a umožňují hlubkové vybíjení, např. FV instalace, elektrická vozidla, čističí stroje, golfové a invalidní vozíky, napájení lodí a kempování. Mohou být také použity jako záložní zdroj, např. UPS, nouzové osvětlení, systémy automatizace. Pro hloubku vybití do 50% až 600 pracovních cyklů.

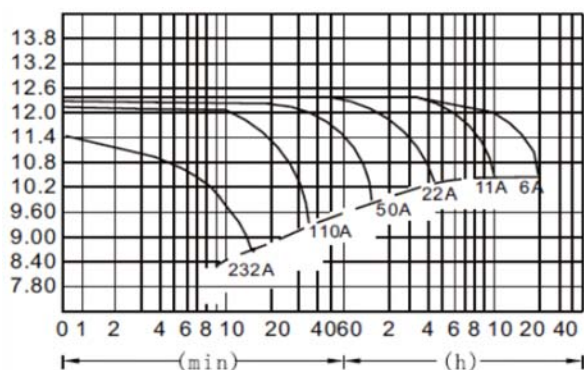
Specifikace		
Jmenovité napětí		12V
Jmenovitá kapacita		120 Ah
Rozměry	Délka	338 mm
	Šířka	170 mm
	Výška	212 mm
	Celková výška	217 mm
Váha		33,5 kg

Rozměry v mm



Doporučeny/maximální utahovací moment M6: 7Nm/9Nm

Charakteristika vybíjení



Charakteristika		
Kapacita při 25°C a odpojovacím napětí 10 V	20h	120 Ah
	10h	110 Ah
	5h	94 Ah
Vnitřní odpor	Nabitá baterie	5 mΩ
Kapacita	pro 20°C	100%
	pro 0°C	85%
	pro -15°C	65%
Samovybíjení	3 měsíce	90%
	6 měsíců	80%
	12 měsíců	65%
Kontakt	M6 / ABS UL94 HB	
Nabíjení	Pohotovostní	13,5-13,8 V
	Cyklické	14,4-15,0 V
Max. nabíjecí proud	33A	
Max. vybíjecí proud	1200A / 5s	
Pracovní teplota	Vybíjení	-20°C—50°C
	Nabíjení	-20°C—50°C
	Skládování	-20°C—50°C



Adresa
 03-310 WARSZAWA
 UL. STANIEWICKA 14
 TEL. 32 44 00 960
 FAX: 22 674 75 21,
 E-MAIL: HANDEL@MPLENERGY.PL

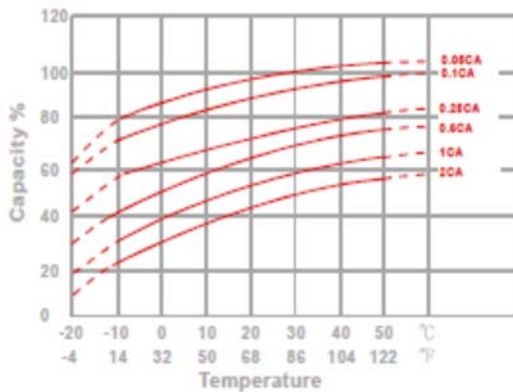


MWP 120-12h

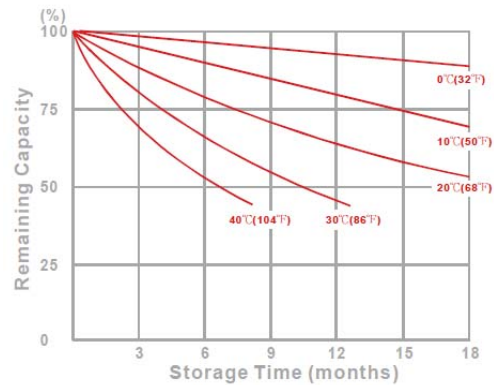
Shodnost s normami

PN-EN 60896-21:2007
 PN-EN 60896-22:2007
 PN-EN 61056-1:2013-05
 PN-EN 61056-2:2013-05
 PN-E-83016:1999

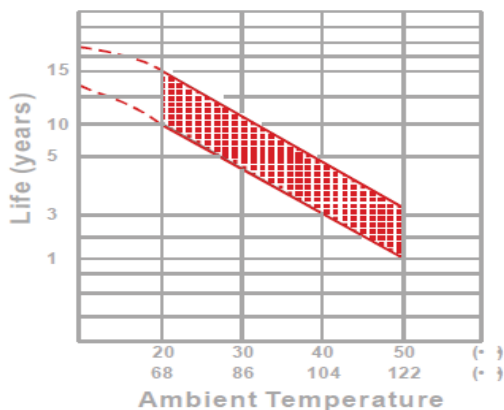
Vliv teploty na kapacitu baterie



Kapacita baterie v závislosti na délce skladování baterie



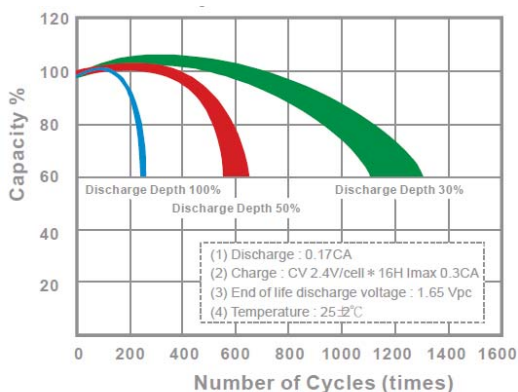
Životnost baterie v závislosti na teplotě



Charakteristika vybíjení konstantním výkonem (Watt, 25°C)

Napětí	11,1 V	10,8 V	10,5 V	10,2 V	9,9 V	9,6V
5 min	3202	3423	3634	3731	3833	4025
10 min	2445	2673	2838	2844	2918	2935
15 min	2009	2097	2208	2230	2296	2312
30 min	1254	1305	1356	1373	1402	1413
60 min	766	766	772	783	788	793
120 min	454	470	479	485	493	497
180 min	340	349	354	357	363	367
240 min	250	277	282	287	292	295
300 min	225	235	240	243	245	249
600 min	139	141	144	145	146	148
1200 min	72	74	75	76	76	77

Počet cyklů baterie v závislosti na hloubce vybíjení



Charakteristika vybíjení konstantním proudem (A, 25°C)

Napětí	11,1 V	10,8 V	10,5 V	10,2 V	9,9 V	9,6V
5 min	279	317	348	358	370	387
10 min	220	232	245	254	260	270
15 min	168	184	203	209	212	220
30 min	115	120	123	125	127	128
60 min	57	60,2	64	67,3	69,4	70,2
120 min	27,6	32,1	35,6	39,1	39,9	40,9
180 min	23,7	26,3	31	32,8	33,3	34
240 min	20,2	21,5	22,8	23,2	23,5	24
300 min	18	18,9	19,4	19,6	19,8	20,1
600 min	11	11,2	11,4	11,5	11,6	11,8
1200 min	5,6	5,7	5,9	5,9	6	6



Adresa
 03-310 WARSZAWA
 UL. STANIEWICKA 14
 TEL. 32 44 00 960
 FAX: 22 674 75 21,
 E-MAIL: HANDEL@MPLENERGY.PL